

GOLFARI MASCHI Art. 2159T - 2160 - 2160F - 2160L
GOLFARI FEMMINA Art. 2160T - 2161 - 2161F - 2161L

Tabella N. 13/e

ISTRUZIONI PER IL CORRETTO UTILIZZO DEI GOLFARI MASCHI E FEMMINA

Prima di operare il sollevamento verificare che i golfari siano avvitati completamente in modo da portarli a diretto contatto con la superficie del corpo da sollevare. I carichi indicati in tabella devono essere applicati in modo stabile affinché i valori riportati siano validi. Nel caso in cui i golfari vengano sottoposti a sollecitazioni di tipo dinamico i valori dei carichi di lavoro (WLL) riportati in tabella non sono applicabili. Le portate indicate in tabella valgono pur utilizzo con tiro dritto a 90° od inclinato a 45°, con l' utilizzo di due golfari. Non utilizzare angoli di inclinazione superiori a 45° o tiri laterali. Non utilizzare pezzi che presentino segni evidenti di usura, deformazioni o cricche. Controllare attentamente il prodotto prima di ogni utilizzo. L' utilizzo con temperature inferiori a -10°C e superiori a + 80° C può risultare compromesso. Ogni modifica, trattamento o lavorazione successiva alla vendita esonerano Sicutool da ogni responsabilità. Le misure sono espresse in millimetri (mm).

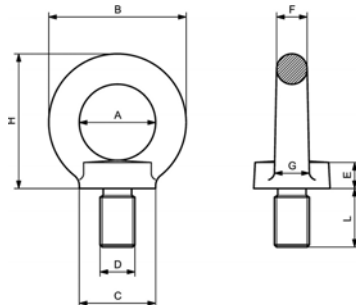
LEGENDA

WLL = (*working load limit*) carico di lavoro massimo in tons **WLL***: (*working load limit*) carico di lavoro massimo in tons per tiro a 45°
BL = coefficiente di sicurezza; il valore del BL è soltanto un' indicazione per la sicurezza del prodotto. I carichi (WLL) indicati in tabella non devono essere mai superati in alcun caso.

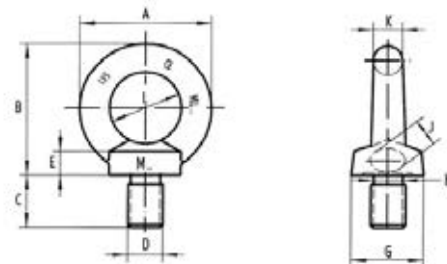
P: passo filetto; **PF**: passo fine

S.W.L. = (**Safe working load**) carico di lavoro sicuro.

GOLFARI MASCHI ART. 2159T



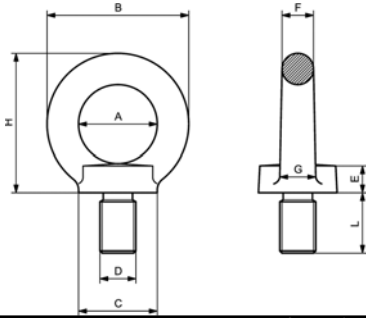
GOLFARI MASCHI ART. 2160 - 2160L



Misura	A	B	C	E	F	G	H	L	Coppia max di serraggio	Peso	W.L.L.	45° W.L.L.	90° W.L.L.
	mm	mm	mm	mm	mm	mm	mm	Nm					
M6	20	36	20	6	8	10	36	13	3,5	0,06	75	55	38
M 8	20	36	20	6	8	10	36	13	8	0,06	140	100	70
M 10	25	45	25	8	10	12	45	17	16	0,11	230	170	115
M 12	30	54	30	8	12	14	53	21	28	0,18	340	240	170
M 14	35	63	35	12	14	16	62	27	45	0,27	490	350	245
M 16	35	63	35	12	14	16	62	27	70	0,28	700	500	350
M 18	40	72	40	14	16	19	71	30	95	0,44	850	600	425
M 20	40	72	40	14	16	19	71	30	135	0,45	1200	860	600
M 22	50	90	50	18	20	24	90	36	182	0,72	1400	1000	700
M 24	50	90	50	18	20	24	90	36	230	0,74	1800	1290	900
M 27	60	108	65	22	24	28	109	45	343	1,62	2100	1500	1050
M 30	60	108	65	22	24	28	109	45	465	1,66	3200	2300	1600
M 33	70	126	75	26	28	32	128	54	632	2,6	3200	2300	1600
M 36	70	126	75	26	28	32	128	54	814	2,65	4600	3300	2300
M 39	80	144	85	30	32	38	147	63	1059	3,78	4600	3300	2300
M 42	80	144	85	30	32	38	147	63	1304	4,03	6300	4500	3150
M 45	90	166	100	35	38	46	168	68	1638	6,24	6300	4500	3150
M 48	90	166	100	35	38	46	168	68	1981	6,38	8600	6100	4300
M 52	100	184	110	38	42	50	187	78	2540	8,57	8600	6100	4300
M 56	100	184	110	38	42	50	187	78	3000	8,8	11500	8200	5750
M 60	110	206	120	42	48	58	208	90	3000	12,13	11500	8200	5750
M 64	110	206	120	42	48	58	208	90	4736	12,4	16000	11000	8000
M 72	140	260	150	50	60	72	260	100	6913	23,3	20000	14000	10000
M 80	160	296	170	55	68	80	298	112	9625	34,2	28000	20000	14000
M 100	180	330	190	60	75	88	330	130	19613	49,1	40000	29000	20000

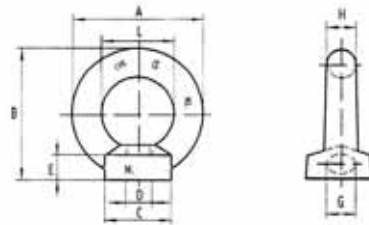
D	P	PF	A	B	C	E	G	H	K	J	L	WLL	WLL*	BL	Peso Cad. g
6	1	-	36	36	13	6	20	4,6	8	10	20	0,075	0,05	6	56
8	1,25	-	36	36	13	6	20	6	8	10	20	0,14	0,10	6	58
10	1,5	-	45	45	17	8	25	7,7	10	12	25	0,23	0,17	6	108
12	1,75	1,25	54	53	20,5	10	30	9,4	12	14	30	0,34	0,24	6	177
14	2	1,5	63	62	27	12	35	11,3	14	16	35	0,50	0,35	6	289
16	2	1,5	63	62	27	12	35	13	14	16	35	0,70	0,50	6	314
18	2,5	1,5	72	71	30	14	40	15	16	19	40	0,93	0,65	6	420
20	2,5	1,5	72	71	30	14	40	16,5	16	19	40	1,20	0,86	6	430
22	2,5	1,5	81	80,5	35	14	45	18,5	18	21	45	1,45	1	6	610
24	3	2	90	90	36	18	50	19,6	20	24	50	1,80	1,29	6	884
27	3	2	96	97	39	19,5	55	22,6	21,5	25	53	2,70	1,80	6	1154
30	3,5	2	108	109	45	22	65	25	24	28	60	3,20	2,30	6	1595
33	3,5	2	108	109	45	22	65	28	24	28	60	4,30	2,80	6	1620
36	4	3	126	128	54	26	75	30,3	28	32	70	4,60	3,30	6	2593
39	4	3	144	147	63	30	85	33,3	32	38	80	5	3,50	6	2618
42	4,5	3	144	147	63	30	85	35,6	32	38	80	6,30	4,50	6	3900
45	4,5	3	166	168	68	35	100	38,6	38	46	90	7,60	5	6	6060
48	5	3	166	168	68	35	100	41	38	46	90	8,60	6,10	6	6115

GOLFARI MASCHI ART. 2160F



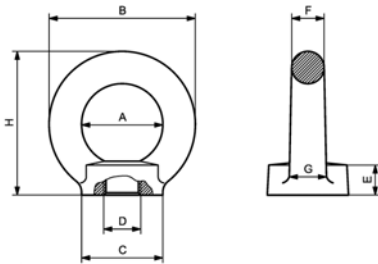
Misura	A	B	C	E	F	G	H	L	SWL	45° SWL	90° SWL	Coppia max di serraggio	Peso
	mm	mm	mm	mm	mm	mm	mm	mm	Kg	Kg	Kg	(Nm)	Kg
M 6	20	36	20	6	8	10	36	13	75	55	38	3,5	0,06
M 8	20	36	20	6	8	10	36	13	140	100	70	8	0,06
M 10	25	45	25	8	10	12	45	17	230	170	115	16	0,11
M 12	30	54	30	10	12	14	53	20,5	340	240	170	28	0,18
M 14	35	63	35	12	14	16	62	27	490	350	245	45	0,27
M 16	35	63	35	12	14	16	62	27	700	500	350	70	0,28
M 18	40	72	40	14	16	19	71	30	850	600	425	95	0,44
M 20	40	72	40	14	16	19	71	30	1200	860	600	135	0,45
M 24	50	90	50	18	20	24	90	36	1800	1290	900	230	0,74

GOLFARI FEMMINA ART. 2161 - 2161L



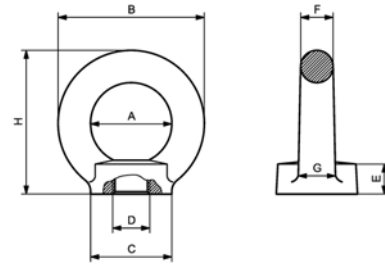
D	P	PF	A	B	C	E	G	H	L	WLL	WLL*	BL	Peso Cad. g
6	1	-	36	36	20	8,5	10	8	20	0,075	0,05	6	48
8	1,25	-	36	36	20	8,5	10	8	20	0,14	0,10	6	50
10	1,5	-	45	45	25	10	12	10	25	0,23	0,17	6	90
12	1,75	1,25	54	53	30	11	14	12	30	0,34	0,24	6	160
14	2	1,5	63	62	35	13	16	14	35	0,50	0,35	6	240
16	2	1,5	63	62	35	13	16	14	35	0,70	0,50	6	240
18	2,5	1,5	72	71	40	16	19	16	40	0,93	0,65	6	360
20	2,5	1,5	72	71	40	16	19	16	40	1,20	0,86	6	360
22	2,5	1,5	81	80,5	45	18	21	18	45	1,45	1	6	720
24	3	2	90	90	50	20	24	20	50	1,80	1,29	6	720
27	3	2	96	97	55	21,5	25	21,5	53	2,70	1,85	6	1000
30	3,5	2	108	109	65	24	28	24	60	3,20	2,30	6	1320
33	3,5	2	108	109	65	24	28	24	60	4,30	2,80	6	1320
36	4	3	126	128	75	28	32	28	70	4,60	3,30	6	2100
39	4	3	144	147	85	32	38	32	80	5	3,50	6	3100
42	4,5	3	144	147	85	32	38	32	80	6,30	4,50	6	3150
45	4,5	3	166	168	100	38	46	38	90	7,60	5	6	5020
48	5	3	166	168	100	38	46	38	90	8,60	6,10	6	5100
52	5	3	184	187	110	42	50	42	100	9,80	6,50	6	6690
56	5,5	4	184	187	110	42	50	42	100	11,50	8,20	6	6750
64	6	4	206	208	120	48	58	48	110	16	11	6	9300
72	6	4	260	260	150	60	72	60	140	20	14	6	18500
80	6	4	296	296	170	70	80	68	160	28	20	6	27300
100	6	4	330	330	190	80	88	75	180	40	29	6	36400

GOLFARI FEMMINA ART. 2160T



Misura	A	B	C	E	F	G	H	Coppia Max di serraggio	Peso	W.L.L.	45° W.L.L.	90° W.L.L.
	mm	mm	mm	mm	mm	mm	mm	Nm	Kg	Kg	Kg	Kg
M 6	20	36	20	8,5	8	10	36	3,5	0,05	75	55	38
M 8	20	36	20	8,5	8	10	36	8	0,05	140	100	70
M 10	25	45	25	10	10	12	45	16	0,09	230	170	115
M 12	30	54	30	11	12	14	53	28	0,16	340	240	170
M 14	35	63	35	13	14	16	62	45	0,24	490	350	245
M 16	35	63	35	13	14	16	62	70	0,24	700	500	350
M 18	40	72	40	16	16	19	71	95	0,37	850	600	425
M 20	40	72	40	16	16	19	71	135	0,36	1200	860	600
M 22	50	90	50	20	20	24	90	182	0,73	1400	1000	700
M 24	50	90	50	20	20	24	90	230	0,72	1800	1290	900
M 27	60	108	65	25	24	28	109	343	1,34	2100	1500	1050
M 30	60	108	65	25	24	28	109	465	1,32	3200	2300	1600
M 33	70	126	75	30	28	32	128	632	2,11	3200	2300	1600
M 36	70	126	75	30	28	32	128	814	2,08	4600	3300	2300
M 39	80	144	85	35	32	38	147	1059	3,15	4600	3300	2300
M 42	80	144	85	35	32	38	147	1304	3,11	6300	4500	3150
M 45	90	166	100	40	38	46	168	1638	5,08	6300	4500	3150
M 48	90	166	100	40	38	46	168	1981	5,02	8600	6100	4300
M 52	100	184	110	45	42	50	187	2540	6,79	8600	6100	4300
M 56	100	184	110	45	42	50	187	3000	6,69	11500	8200	5750
M 60	110	206	120	50	48	58	208	3000	9,43	11500	8200	5750
M 64	110	206	120	50	48	58	208	4736	9,3	16000	11000	8000
M 72	140	260	150	60	60	72	260	6913	18,5	20000	14000	10000
M 80	160	296	170	70	68	80	298	9625	27,3	28000	20000	14000
M 100	180	330	190	80	75	88	330	19613	36,4	40000	29000	20000

GOLFARI FEMMINA ART. 2161F



Misura	A	B	C	E	F	G	H	SWL	45° SWL	90° SWL	Coppia max di serraggio	Peso
	mm	mm	mm	mm	mm	mm	mm	Kg	Kg	Kg	(Nm)	kg
M 6	20	36	20	8,5	8	10	36	75	55	38	3,5	0,05
M 8	20	36	20	8,5	8	10	36	140	100	70	8	0,05
M 10	25	45	25	10	10	12	45	230	170	115	16	0,09
M 12	30	54	30	11	12	14	53	340	240	170	28	0,16
M 14	35	63	35	13	14	16	62	490	350	245	45	0,24
M 16	35	63	35	13	14	16	62	700	500	350	70	0,24
M 18	40	72	40	16	16	19	71	850	600	425	95	0,37
M 20	40	72	40	16	16	19	71	1200	860	600	135	0,36
M 24	50	90	50	20	20	24	90	1800	1290	900	230	0,72